

Приложение 1

Носители тока в средах. Сила и плотность тока. Электрическое поле в проводнике с током. Сторонние силы. Закон Ома и Джоуля-Ленца в интегральной и дифференциальной формах. (Законы Кирхгофа).

Электрический ток – это упорядоченное движение электрических зарядов, которые называются носителями тока (например -электроны, ионы, макроскопические заряженные частицы – капельки, пылинки и т.д.)

Характеристикой электрического тока является *вектор плотности тока*

$$\vec{j} = qn \langle \vec{v} \rangle ,$$

где q – заряд носителей, n - концентрация носителей, $\langle \vec{v} \rangle$ - вектор средней скорости упорядоченного движения. Единица измерения величины плотности тока А/м² (Ампер на метр квадратный).

Замечание. Если носители тока совершают хаотическое (тепловое) движение, то в этом случае средняя скорость движения $\langle \vec{v} \rangle = \vec{0}$ и электрический ток отсутствует.

Если электрический ток одновременно создают разные носители (например, отрицательные и положительные ионы в электролите), то плотность тока определяется

$$\vec{j} = \vec{j}_+ + \vec{j}_- = q_+ n_+ \langle \vec{v}_+ \rangle + q_- n_- \langle \vec{v}_- \rangle ,$$

индексы «+» и «-» соответствуют положительно и отрицательно заряженным носителям.

Замечание. Рассмотрим прямолинейное движение заряженных частиц под действием электрического поля, вектор напряженности которого \vec{E} параллелен траектории частиц. В этом случае положительные заряженные частицы будут двигаться в направлении вектора напряжённости, поэтому вектор плотности тока положительных носителей $\vec{j}_+ = q_+ n_+ \langle \vec{v}_+ \rangle$ будет направлен так же как и вектор напряжённости $\vec{j}_+ \uparrow \uparrow \vec{E}$.

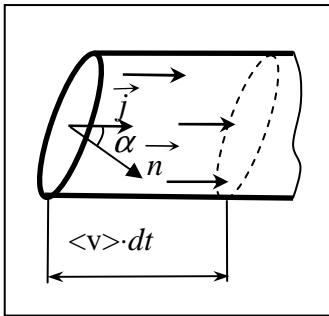
Отрицательно заряженные частицы будут двигаться против направления вектора напряжённости, но так как $q_- < 0$, то вектор плотности тока отрицательных носителей $\vec{j}_- = q_- n_- \langle \vec{v}_- \rangle$ тоже будет направлен как и \vec{E} !

За направление электрического тока принимается направление движения положительно заряженных носителей.

Таким образом, если в некоторой области среды (или тела) задано векторное поле плотности электрического тока, то говорят, что в этой области среды (или тела) «течёт» электрический ток. Соответственно, говорят, что эта область среды (или тела) является *проводником электриче-*

ского тока или, что эта область среды (или тела) *проводит электрический ток*. Типичный проводник – металлы. В металлах носителями тока являются *валентные электроны*.

Если вектор плотности в любой точке тока не зависит от времени, то говорят, что ток *постоянный*. При этом вектор плотности тока может меняться от точки к точке.



Линия тока – линия, касательная к которой в каждой точке направлена так же как и вектор плотности тока.

Силой тока, текущего в проводнике, называется величина отношения заряда dQ , переносимого через поперечное сечение проводника (с учетом направления) за промежуток времени dt , к величине

этого промежутка времени: $I = \frac{dQ}{dt}$.

Докажем, что сила тока в проводнике равна величине потока вектора плотности тока через сечение проводника. Сечение проводника при этом является *ориентированной* поверхностью.

Рассмотрим цилиндрический проводник, в котором задано однородное векторное поле плотности тока $\vec{j} = qn \langle \vec{v} \rangle$. Найдём суммарный электрический заряд, прошедший через сечение проводника за малый промежуток времени dt , нормаль к которому образует угол α с вектором плотности тока. Все прошедшие через сечение заряды заполнят косой цилиндр, объём которого $V = SL \cos \alpha$. Длина этого цилиндра $L = \langle v \rangle dt$, где $\langle v \rangle$ – скорость упорядоченного движения носителей. Величина электрического заряда прошедшего через сечение проводника $dQ = qN$, где q – заряд одного носителя, N – количество носителей в цилиндре. Если n – концентрация носителей, то $N = nV = nSL \cos \alpha = nS \langle v \rangle dt \cos \alpha$, поэтому

$$dQ = qnS \langle v \rangle dt \cos \alpha = jS \cos \alpha dt.$$

Если ввести вектор $\vec{S} = n\vec{S}$, то можно записать $dQ = (\vec{j}, \vec{S}) dt$.

Поэтому сила тока в проводнике $I = \left| \frac{dQ}{dt} \right| = |(\vec{j}, \vec{S})|$.

Если векторное поле плотности тока неоднородное, а сечение не является плоским, то сечение разбивается на малые участки dS , в пределах каждого из которых поле тока можно считать однородным. Затем суммируются все потоки по этим участкам

$$I = \left| \iint_S (\vec{j}, d\vec{S}) \right|.$$

Сила тока измеряется в Амперах (А): $A = Кл/с$.

Сила тока через поперечное сечение проводника, в котором вектор плотности тока $j = const$, а ориентация сечения совпадает с направлением вектора плотности тока

$$I = \left| \iint_S (\vec{j}, d\vec{S}) \right| = \iint_S j dS = j S_{\perp}, \text{ где } S_{\perp} - \text{площадь поперечного сечения. Откуда } j = \frac{I}{S_{\perp}}.$$

Замечание. Иногда удобно силу тока считать алгебраической величиной, т.е. приписывать знак «+» или «-» в зависимости от какого-то направления (т.е. ориентации поперечного сечения). Если при подобном соглашении знак силы тока получается отрицательным, то это означает, что направление движения положительных зарядов в данном случае – противоположное выбранному.

Закон сохранения электрического заряда.

Рассмотрим поток вектора плотности тока через замкнутую поверхность, ориентированную наружу:

$$\Phi_{\vec{j}} = \oiint_S (\vec{j}, d\vec{S}).$$

Если $\Phi_{\vec{j}} > 0$, то это означает, что положительные частицы выходят из объёма, охваченного этой поверхностью (или отрицательные входят в объём). Поэтому алгебраическая величина заряда (с учётом знака) уменьшается внутри объёма, охваченного поверхностью S : $\frac{dQ}{dt} < 0$. Следовательно-

$$\text{но, должно быть справедливо равенство } \Phi_{\vec{j}} = -\frac{dQ}{dt}. \text{ Т.е. } \oiint_S (\vec{j}, d\vec{S}) = -\frac{dQ}{dt}.$$

Это соотношение называется *законом сохранения электрического заряда* в интегральной форме.

Если ввести функцию объёмной плотности заряда ρ , то $Q = \iiint_V \rho dV$.

$$\text{Получаем равенство } \oiint_S (\vec{j}, d\vec{S}) = -\frac{d}{dt} \left(\iiint_V \rho dV \right).$$

Воспользуемся теоремой Остроградского-Гаусса $\oiint_S (\vec{j}, d\vec{S}) = \iiint_V \operatorname{div}(\vec{j}) dV$.

Если поверхность S *неподвижная*, то можно написать равенство $\frac{d}{dt} \left(\iiint_V \rho dV \right) = \iiint_V \left(\frac{\partial \rho}{\partial t} \right) dV$.

Тогда из равенства $\iiint_V \operatorname{div}(\vec{j}) dV = -\iiint_V \left(\frac{\partial \rho}{\partial t} \right) dV$ следует *закон сохранения заряда в дифференциальной форме*

$$\operatorname{div}(\vec{j}) = -\frac{\partial \rho}{\partial t} \text{ или } \frac{\partial \rho}{\partial t} + \operatorname{div}(\vec{j}) = 0.$$

Следствие. Если внутри замкнутой поверхности величина заряда не изменяется $\frac{dQ}{dt} = 0$, то это означает, что суммарный поток плотности тока через эту поверхность равен нулю

$$\oint_S (\vec{j}, d\vec{S}) = -\frac{dQ}{dt} = 0.$$

Так как замкнутая поверхность ориентирована наружу, то поток векторного поля, направленного наружу - положительный, а направленного внутрь – отрицательный. Поэтому можно сказать, что сила втекающего тока имеет отрицательный знак, а вытекающего - положительный:

Тогда

$$I_{\text{ВЫТЕК}} - I_{\text{ВТЕК}} = -\frac{dQ}{dt} = 0$$

Т.е. в случае постоянного заряда сила втекающего тока равна силе вытекающего тока.

СТОРОННИЕ СИЛЫ.

Кроме кулоновской силы (со стороны электростатического поля) на заряженную частицу могут действовать и другие силы. Например, сила тяжести. В химических источниках тока заряженные частицы движутся под действием сил межмолекулярного взаимодействия т .д..

Силы, действующие на заряженную частицу и отличные от кулоновских, называются *сторонними*. При перемещении заряда эти силы тоже совершают работу $A_{\text{СТОП}}$. Отношение работы сторонних сил по перемещению электрического заряда между двумя точками поля к величине перенесенного заряда называется *электродвижущей силой* (ЭДС):

$$\mathcal{E} = \frac{A_{\text{СТОП}}}{q}.$$

Как видно из определения, ЭДС измеряется в Вольтах.

Пример. Электрон под действием силы тяжести опустился вниз на 10 м. Найти величину ЭДС силы тяжести между начальной и конечной точками.

Решение. Работа силы тяжести $A = mgH$, масса электрона $m \approx 9,1 \cdot 10^{-31}$ кг, заряд электрона $q = -e = -1,6 \cdot 10^{-19}$ Кл. Поэтому ЭДС силы тяжести между начальной и конечной точками

$$\mathcal{E} = \frac{mgH}{q} = \frac{9,1 \cdot 10^{-31} \cdot 9,8 \cdot 10}{-1,6 \cdot 10^{-19}} \approx -55,7 \cdot 10^{-11} \text{ В.} \clubsuit$$

Напряженностью поля сторонней силы называется векторная величина $\vec{E}_{\text{СТОП}} = \frac{\vec{F}_{\text{СТОП}}}{q}$.

Пример. Напряженность поля силы тяжести как сторонней силы равна по величине $\vec{E}_{\text{СТОП}} = \frac{m\vec{g}}{q}$

♣

Для ЭДС между двумя точками поля можно записать $\int_{\Gamma} (\vec{E}_{\text{СТОП}}, d\vec{l}) = \mathcal{E}_{12}$.

Полным напряжением между двумя точками поля называется величина отношения работы всех сил по переносу заряда между этими точками к величине этого заряда:

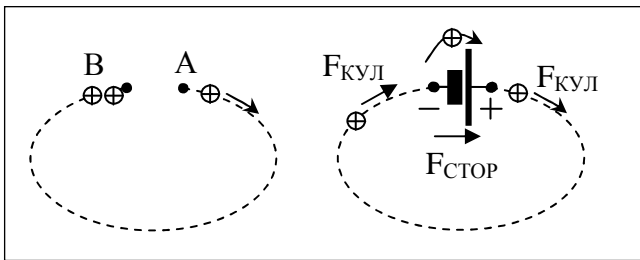
$$U_{\text{полн}} = \left| \frac{A}{q} \right| = \left| \frac{A_{\text{кул}} + A_{\text{стор}}}{q} \right|.$$

Т.к. $\int_{\Gamma} (\vec{E}, d\vec{l}) = \varphi_1 - \varphi_2$, то $\frac{A_{\text{кул}} + A_{\text{стор}}}{q} = \int_{\Gamma} (\vec{E}, d\vec{l}) + \int_{\Gamma} (\vec{E}_{\text{стор}}, d\vec{l}) = \varphi_1 - \varphi_2 + \mathcal{E}_{12}$, поэтому

$$U_{\text{полн}} = |\varphi_1 - \varphi_2 + \mathcal{E}_{12}|.$$

Величина $U = |\varphi_1 - \varphi_2|$ называется *напряжением* между точками поля.

ИСТОЧНИКИ ЭДС.




Рассмотрим две точки в пространстве: А и В.

Пусть нам необходимо перенести между этими точками некоторый положительный электрический заряд Q . Так как этот заряд кратен элементарному $Q = N \cdot e$, то фактически требуется перенести N элементарных положительных зарядов.

Перенос зарядов осуществляют кулоновские силы, работа которых $A_{\text{кул}} = q(\varphi_A - \varphi_B)$. Работа кулоновской силы будет *больше нуля* $A_{\text{кул}} > 0$ при переносе положительного заряда $q = +e > 0$ если $\varphi_A > \varphi_B$. Т.е. кулоновские силы смогут переносить заряд между этими точками, пока $\varphi_A > \varphi_B$. Но т.к. положительные заряды будут уходить из точки А, то её потенциал будет уменьшаться. И т.к. заряды будут приходить в точку В, то её потенциал будет увеличиваться. И в какой-то момент времени неравенство $\varphi_A > \varphi_B$ перестанет выполняться. Т.е. кулоновские силы больше не смогут переносить заряд между этими точками.

Однако, если каким-то образом убирать заряды из точки В и переносить их обратно в А, то неравенство $\varphi_A > \varphi_B$ будет выполняться. Кулоновские силы не могут сделать такой перенос (т.к. они при этом совершили бы отрицательную работу), поэтому нужны силы, отличные от кулоновских, т.е. сторонние. Таким образом, *сторонние силы должны переносить положительный заряд из области с низким потенциалом в область высокого потенциала*.

Элементы цепи, в которых действуют сторонние силы, называются элементами ЭДС и обозначаются . Область высокого потенциала обозначается «длинной тонкой палочкой», а низкого – «толстой и короткой». Область высоко потенциала обозначают знаком «+», а область низкого «-».

Таким образом, элемент ЭДС работает как «насос», перекачивая положительные заряды из области с низким потенциалом в область с более высоким потенциалом. При этом сторонние силы совершают работу $A_{\text{стор}} = \mathcal{E} \cdot q$. Внутри источника ЭДС кулоновские силы совершают от-

рицательную работу $A_{КУЛ} = -q(\varphi_A - \varphi_B)$, так как они препятствуют перемещению положительного заряда от низкого потенциала к высокому.

Суммарная работа всех сил на замкнутой траектории движения зарядов будет равна сумме работ вне элемента ЭДС и внутри ЭДС $A_{СУМ} = A_{ВНЕШ} + A_{ВНУТР}$.

Но $A_{ВНЕШ} = A_{КУЛ} = q(\varphi_A - \varphi_B)$, $A_{ВНУТР} = A_{СТОП} + A_{КУЛ} = \mathcal{E} \cdot q - q(\varphi_A - \varphi_B)$

Поэтому на замкнутой линии тока $A_{СУМ} = q(\varphi_A - \varphi_B) + \mathcal{E} \cdot q - q(\varphi_A - \varphi_B) = \mathcal{E} \cdot q$, т.е. суммарная работа равна работе сторонних сил.

ЗАКОН ОМА

Опыт показывает, что в большинстве проводников на движущиеся заряженные частицы кроме внешних сил, вызывающих движение, действуют силы сопротивления движению. Поэтому скорость частиц ограничена по величине. При этом величина средней скорости упорядоченного движения заряженной частицы пропорциональна величине внешней силы.

Пример. Опишем прямолинейное движение частицы массы m под действием постоянной внешней силы F и силы сопротивления $\vec{F}_C = -r \cdot \vec{v}$. Второй закон Ньютона вдоль прямой

$ma = F - rv$. Установившееся значение скорости определяется условием $a=0$: $v = \frac{F}{r}$. Если

внешняя сила, например, - электрическая, т.е. $F = qE$, то величина установившейся скорости пропорциональна напряжённости электрического поля $v = \frac{q}{r} E$. ♣

Силы сопротивления могут быть вызваны различными причинами (неоднородностями, нарушениями кристаллической структуры, тепловыми колебаниями и т.д.). Но для данного вещества существует прямая зависимость между величиной средней скорости упорядоченного движения носителей и величиной напряжённости электрического поля или поля сторонних сил

$\langle v \rangle = \mu E$. Коэффициент $\mu = \frac{\langle v \rangle}{E}$ называется *коэффициентом подвижности носителей*, единицы измерения

$\frac{m^2}{B \cdot c}$.

Замечание. Если в проводнике несколько видов носителей, то у каждого вида свой коэффициент подвижности.

Тогда для вектора плотности тока можно написать $\vec{j} = qn \langle \vec{v} \rangle = qn\mu \vec{E} = \gamma \vec{E}$.

Коэффициент $\gamma = qn\mu$ называется *коэффициентом удельной электропроводности (удельной проводимости)* вещества. Единица измерения удельной проводимости См/м (Сименс/метр). Об-

ратная величина $\rho = \frac{1}{\gamma}$ называется *удельным сопротивлением* вещества. Единица измерения удельного сопротивления Ом·м.

Выражение

$$\vec{j} = \gamma \vec{E}$$

является выражением *закона Ома* в дифференциальной форме. Из этого закона следует, в частности, что линии тока и силовые линии электрического поля (поля сторонних сил) в проводнике совпадают.

Участок проводника, на котором действуют сторонние силы, называется *неоднородным*.

Участок проводника, на котором не действуют сторонние силы, называется *однородным*.

Будем считать, что неоднородный участок проводника имеет вид цилиндра (постоянного сечения), в котором задано однородное векторное поле плотности тока. Проинтегрируем закон Ома $\vec{j} = \gamma \vec{E}$ вдоль кривой Γ , являющейся линией тока:

$$\int_{\Gamma} (\vec{j}, d\vec{l}) = \int_{\Gamma} (\gamma \vec{E}, d\vec{l}).$$

Вдоль линии тока $\vec{j} \uparrow \uparrow d\vec{l}$ и $\gamma \vec{E} \uparrow \uparrow d\vec{l}$, поэтому $(\vec{j}, d\vec{l}) = j dl$ и $(\gamma \vec{E}, d\vec{l}) = \gamma E dl$.

Т.к. поперечное сечение и вектор плотности тока взаимно перпендикулярны в каждой точке сечения и вдоль сечения $j = const$, то сила тока через сечение $I = \left| \iint_S (\vec{j}, d\vec{S}) \right| = \iint_S j dS = j S_{\perp}$, где S_{\perp} -

площадь поперечного сечения. Откуда $j = \frac{I}{S_{\perp}}$. Тогда $\left| \int_{\Gamma} (\vec{j}, d\vec{l}) \right| = \frac{I}{S_{\perp}} l$.

Т.к. $\left| \int_{\Gamma} (\gamma \vec{E}, d\vec{l}) \right| = \gamma |\varphi_1 - \varphi_2 + \mathcal{E}_{12}|$, то получаем соотношение

$$I \frac{l}{S_{\perp}} = \gamma |\varphi_1 - \varphi_2 + \mathcal{E}_{12}|.$$

Величина $R = \frac{l}{\gamma S_{\perp}} = \rho \frac{l}{S_{\perp}}$ называется (электрическим) *сопротивлением* проводника. Единицы измерения сопротивления – Ом. Тогда получаем соотношение

$$IR = |\varphi_1 - \varphi_2 + \mathcal{E}_{12}|.$$

Это выражение называется *законом Ома в интегральной форме*.

Величина силы тока в проводнике прямо пропорциональна полному напряжению на этом проводнике и обратно пропорциональна сопротивлению этого проводника

$$I = \frac{|\varphi_1 - \varphi_2 + \mathcal{E}_{12}|}{R} = \frac{U_{\text{полн}}}{R}.$$

Замечание. Если силу тока считать алгебраической величиной, то это выражение можно записать

$$\text{в виде } I = \frac{\varphi_1 - \varphi_2 + \mathcal{E}_{12}}{R}.$$

На *однородном участке* проводника не действуют сторонние силы, т.е. $\mathcal{E}_{12} = 0$. Тогда за-

кон Ома для однородного участка $I = \frac{|\varphi_1 - \varphi_2|}{R}$ (или с учётом знака $I = \frac{\varphi_1 - \varphi_2}{R}$).

Величина силы тока на однородном участке прямо пропорциональна напряжению на участке и обратно пропорциональна сопротивлению участка: $I = \frac{U}{R}$.

Замечание. Из соотношения $I = \frac{\varphi_1 - \varphi_2}{R}$ видно, что на однородном проводнике положительным направлением для тока является направление от точки с высоким потенциалом к точке с низким потенциалом $\varphi_1 > \varphi_2$. Поэтому можно записать вдоль положительного направления тока:

$\varphi_2 = \varphi_1 - IR$ или $\varphi_2 = \varphi_1 - U$. Т.е. *потенциал на однородном участке уменьшается в направлении тока на величину напряжения на этом участке.* Поэтому часто напряжение называют *падением напряжения*.

Соединение проводников, по которым может протекать электрический ток, называется *электрической цепью*.

Узлом электрической цепи называется место соединения более двух проводников.

Так как заряд каждого узла остается постоянным, то *сумма токов, втекающих в узел, равна сумме токов, вытекающих из узла* (Это утверждение называется *1-е правило Кирхгофа*).

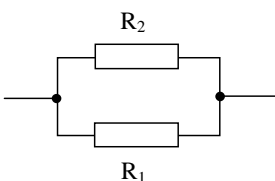
Элемент электрической цепи, сопротивление которого значительно отличается от сопротивления проводников цепи, называется *резистором* (сопротивлением). Резистор условно обо-

значается прямоугольником .

Расчет сопротивлений при параллельном соединении

Пусть сопротивления R_1 и R_2 соединены параллельно. Найдем общее сопротивление этого участка. Пусть напряжение на этом участке равно U . Тогда на каждом из сопротивлений

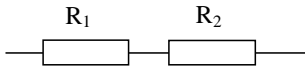
$U_1 = U_2 = U$. Сила тока в цепи равна сумме сил токов через каждое из сопротивлений: $I = I_1 + I_2$ или



$$\frac{U}{R_{\text{общ}}} = \frac{U}{R_1} + \frac{U}{R_2} \text{ откуда } \frac{1}{R_{\text{общ}}} = \frac{1}{R_1} + \frac{1}{R_2}.$$

Таким образом, при параллельном соединении сопротивления складываются по закону обратных чисел.

Расчет сопротивлений при последовательном соединении:



Так как сопротивления соединены последовательно, то сила тока одинаковая, а напряжение равно сумме напряжений на каждом из участков

$$U=U_1+U_2 \text{ или } I \cdot R_{\text{ОБЩ}}=I \cdot R_1+I \cdot R_2 .$$

Поэтому $R_{\text{ОБЩ}}=R_1+R_2$. При последовательном соединении сопротивления суммируются.

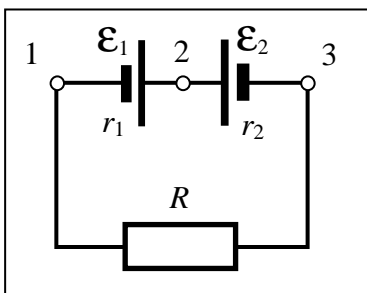
Закон Ома для замкнутой неразветвлённой цепи.

Если неразветвлённая цепь замкнута, то в выражении $IR = |\varphi_1 - \varphi_2 + \mathcal{E}_{12}|$ $\varphi_1 = \varphi_2$, поэтому

$$I = \frac{|\mathcal{E}_{\text{ОБЩ}}|}{R_{\text{ОБЩ}}} .$$

Сила тока в неразветвлённой замкнутой цепи равна отношению суммарной ЭДС (с учётом знаков) к суммарному сопротивлению. Положительным направлением для тока является направление, для которого сумма ЭДС больше нуля.

Правило знаков для ЭДС: если ток данного направления направлен внутри ЭДС от минуса к плюсу, то величина ЭДС считается положительной, и наоборот.



Пример. Рассмотрим замкнутую неразветвлённую цепь, содержащую два элемента ЭДС и один резистор. Элементы ЭДС включены «навстречу», т.к. знак «+» одного элемента соединен со знаком «+» другого. В цепи выделены три точки (белые кружки) 1, 2, 3.

Пусть $\mathcal{E}_1=20$ В, $\mathcal{E}_2=10$ В, $R=5$ Ом, $r_1=3$ Ом, $r_2=2$ Ом.

Выберем сначала за положительное направление для тока направление

в контуре против часовой стрелки. Тогда по правилу знаков для ЭДС: $\mathcal{E}_1 < 0$, $\mathcal{E}_2 > 0$ и

$\mathcal{E}_{\text{ОБЩ}} = \mathcal{E}_2 - \mathcal{E}_1 = -10$ В. Поэтому положительное направление для тока в контуре – по часовой

стрелке и $\mathcal{E}_{\text{ОБЩ}} = \mathcal{E}_1 - \mathcal{E}_2 = 10$ В. Все сопротивления считаются положительными, поэтому

$R_{\text{ОБЩ}} = R + r_1 + r_2 = 10$ Ом. Следовательно, сила тока $I = \frac{|\mathcal{E}_{\text{ОБЩ}}|}{R_{\text{ОБЩ}}} = 1$ А. Найдем напряжение на резисторе.

Так положительное направление для тока в контуре – по часовой стрелке и участок цепи

3-1 является однородным, то $\varphi_1 = \varphi_3 - IR$. Т.е. $U_{31} = |\varphi_3 - \varphi_1| = IR = 5$ В.

Теперь найдем напряжения на неоднородных участках цепи между точками 1 и 2, 2 и 3.

Вдоль положительного направления для тока от точки 1 к точке 2: $\varphi_2 = \varphi_1 - Ir_1 + \mathcal{E}_1$. Поэтому

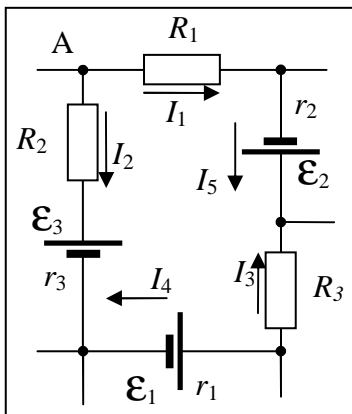
$U_{12} = |\varphi_1 - \varphi_2| = |-\mathcal{E}_1 + Ir_1| = |-20 + 3| = 17$ В. В данном случае, хоть ток и течёт от 1 к 2, но $\varphi_2 > \varphi_1$ потому что участок цепи *не является однородным!*

Теперь вдоль положительного направления для тока от точки 2 к точке 3:

$$\varphi_3 = \varphi_2 - Ir_2 - \mathcal{E}_2. \text{ Т.е. } U_{23} = |\varphi_2 - \varphi_3| = Ir_2 + \mathcal{E}_2 = 12 \text{ В.}$$

Расчет разветвленных электрических цепей.

Одним из методов расчёта токов в электрических цепях является метод, основанный на двух правилах Кирхгофа. Первое правило нам уже известно: *сумма токов, втекающих в узел равна сумме токов, вытекающих из узла.*



Чтобы получить второе правило, рассмотрим любой замкнутый контур в какой-то разветвлённой цепи. (Этот контур сам может содержать замкнутые контуры). На каждом неразветвлённом участке произвольно зададим положительное направление для тока (стрелками). Возьмём произвольную точку контура (например, точку А) и совершим обход вдоль контура в любом направлении (например, по часовой стрелке):

$$\varphi_A - I_1 R_1 - I_5 r_2 + \mathcal{E}_2 + I_3 R_3 - I_4 r_1 - \mathcal{E}_1 + I_2 r_3 + \mathcal{E}_3 + I_2 R_2 = \varphi_A$$

(здесь учтено, что на сопротивлении потенциал убывает при движении по положительному направлению тока и возрастает при движении против положительного направления). Т.е.

$$\mathcal{E}_2 - \mathcal{E}_1 + \mathcal{E}_3 = I_1 R_1 + I_5 r_2 - I_3 R_3 + I_4 r_1 - I_2 r_3 - I_2 R_2.$$

Ведём напряжения на сопротивлениях

$$U_{R_1} = I_1 R_1, U_{r_2} = I_5 r_2, U_{R_3} = I_3 R_3, U_{r_1} = I_4 r_1, U_{r_3} = I_2 r_3, U_{R_2} = I_2 R_2$$

и получим второе правило Кирхгофа

$$\mathcal{E}_2 - \mathcal{E}_1 + \mathcal{E}_3 = U_{R_1} + U_{r_2} - U_{R_3} + U_{r_1} - U_{r_3} - U_{R_2}$$

в любом замкнутом контуре алгебраическая сумма ЭДС равна алгебраической сумме напряжений.

Если направление тока на сопротивлении совпадает с направлением обхода, то напряжение на сопротивлении берётся со знаком «+», если нет – то «-». В примере направления токов совпадают с направлением обхода на сопротивлениях R_1 , r_2 , r_1 . Поэтому для них напряжения берутся со знаком «+».

Для элементов ЭДС правило следующее:

1) сначала определяется знак по направлению тока через элемент ЭДС обычным способом – если он направлен внутри от «-» к «+», то считается, что $\mathcal{E} > 0$,

2) далее вводится *поправка* на направление обхода – если ток через ЭДС направлен по направлению обхода, то знак ЭДС не меняется, а если против - то меняется на противоположный. Например, на элементе с ЭДС величиной \mathcal{E}_1 , ток внутри течёт от «+» к «-», поэтому по общему правилу надо брать $-\mathcal{E}_1$, направление тока на этом элементе совпадает с направлением обхода, поэтому поправка знак не меняет.

На элементе с ЭДС величиной \mathcal{E}_2 , ток внутри течёт от «-» к «+», поэтому по общему правилу надо брать $+\mathcal{E}_2$, направление тока на этом элементе совпадает с направлением обхода, поэтому поправка знак не меняет.

На элементе с ЭДС величиной \mathcal{E}_3 , ток внутри течёт от «+» к «-», поэтому по общему правилу надо брать $-\mathcal{E}_3$, направление тока на этом элементе не совпадает с направлением обхода, поэтому поправка меняет знак $-(-\mathcal{E}_3) = +\mathcal{E}_3$.

Замечания.

1) Может показаться, что второе правило Кирхгофа содержит произвол в записи уравнений в зависимости от направления обхода. Чтобы показать, что это не так, пройдем от точки А вдоль контура против часовой стрелки:

$$\varphi_A - I_2 R_2 - I_2 r_3 - \mathcal{E}_3 + I_4 r_1 + \mathcal{E}_1 - I_3 R_3 + I_5 r_2 - \mathcal{E}_2 + I_1 R_1 = \varphi_A$$

откуда получаем такое же уравнение

$$\mathcal{E}_2 - \mathcal{E}_1 + \mathcal{E}_3 = I_1 R_1 + I_5 r_2 - I_3 R_3 + I_4 r_1 - I_2 r_3 - I_2 R_2.$$

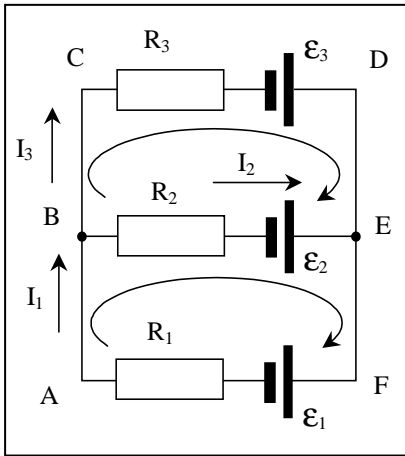
2) Произвол в расстановке направлений токов приводит к тому, что при решении могут получаться значения силы тока со знаком минус – это означает, что для данного тока положительное направление надо выбрать противоположным.

3) Количество уравнений на токи по первому правилу Кирхгофа на единицу меньше количества узлов, а количество уравнений по второму правилу меньше числа контуров тоже на единицу. Поэтому общее число уравнений равно числу неизвестных значений токов.

4) Недостатком метода, основанного на двух правилах Кирхгофа, является возникающее при этом большее число уравнений, решение которых является порой весьма трудоёмкой задачей.

Пример. Найти величины и направления токов в схеме, если $R_1=2$ Ом, $R_2=2$ Ом, $R_3=2$ Ом, $\mathcal{E}_1=2$ В, $\mathcal{E}_2=4$ В, $\mathcal{E}_3=6$ В. Внутренние сопротивления источников ЭДС считать равными нулю.

Решение. Проставим произвольным образом направления токов. Схема содержит два узла, поэтому имеем одно уравнение для токов, например, в левом узле (В): $I_1=I_2+I_3$.



Количество замкнутых контуров в схеме равно трем - перечислим их:

первый ABEFA состоит из R_1 , \mathcal{E}_1 , R_2 , \mathcal{E}_2 ; второй BCDEB состоит из R_2 , \mathcal{E}_2 , R_3 , \mathcal{E}_3 ; третий ACDEFA состоит из R_1 , \mathcal{E}_1 , R_3 , \mathcal{E}_3 , поэтому количество уравнений равно двум. Запишем эти уравнения, например, для контуров ABEFA и BCDEB.

Прежде всего, зададимся направлениями обхода в этих контурах – по часовой стрелке.

Для контура ABEFA: $\mathcal{E}_2 - \mathcal{E}_1 = I_2 R_2 + I_1 R_1$.

Для контура BCDEA: $\mathcal{E}_3 - \mathcal{E}_2 = I_3 R_3 - I_2 R_2$.

Получаем систему из трех уравнений для трех неизвестных:

$$\begin{aligned} I_1 - I_2 - I_3 &= 0 \\ \mathcal{E}_2 - \mathcal{E}_1 &= I_2 R_2 + I_1 R_1 \\ \mathcal{E}_3 - \mathcal{E}_2 &= I_3 R_3 - I_2 R_2 \end{aligned}$$

Подставим данные и решим систему.

$$\begin{aligned} I_1 - I_2 - I_3 &= 0 \\ 2 &= 2I_2 + 2I_1 \\ 2 &= 2I_3 - 2I_2 \end{aligned}$$

Из второго и третьего уравнений: $I_1 = 1 - I_2$, $I_3 = 1 + I_2$. Подставим это в первое уравнение

$$1 - I_2 - I_2 - 1 - I_2 = 0.$$

Отсюда: $I_2 = 0$ А, $I_1 = 1$ А, $I_3 = 1$ А. Так как значения токов I_1 и I_3 положительные, то положительные направления для них совпадают с выбранными. ♣

Закон Джоуля-Ленца.

Согласно первому началу термодинамики работа внешних сил равна изменению энергии системы и количеству тепла, отданного системой:

$$A' = \Delta W + \tilde{Q}$$

(тильда введена для отличия обозначений количества теплоты от величины заряда).

Изменение энергии равно сумме изменений кинетической, потенциальной и внутренней энергий:

$$\Delta W = \Delta W_{кин} + \Delta W_{пот} + \Delta U$$

Если проводник покоится и его форма не меняется, то изменением кинетической и потенциальной можно пренебречь $\Delta W_{кин} = 0$, $\Delta W_{пот} = 0$. Если температура проводника постоянная, то внутренняя энергия не меняется $\Delta U = 0$. Поэтому изменение энергии

$$\Delta W = \Delta W_{\text{кин}} + \Delta W_{\text{пот}} + \Delta U = 0.$$

Тогда $A' = \tilde{Q}$ - работа внешних сил равна количеству теплоты, выделившемуся в проводнике.

При протекании тока по проводнику работу совершают кулоновские и сторонние силы

$$A_{\text{кул}} + A_{\text{стор}} = (\varphi_1 - \varphi_2 + \mathcal{E}_{12})q$$

На однородном участке проводника $A_{\text{кул}} = (\varphi_1 - \varphi_2)q$. Если по проводнику протекает постоянный ток силой I , то за интервал времени dt через сечение проводника пройдёт заряд $|q| = I \cdot dt$,

поэтому в абсолютных величинах $|A_{\text{кул}}| = |(\varphi_1 - \varphi_2)||q| = UI dt$.

Т.е. количество теплоты, выделившееся в проводнике при протекании постоянного тока за время dt равно

$$\delta \tilde{Q} = UI dt = \frac{U^2}{R} dt = I^2 R dt$$

(Выделившееся количество считается положительным $\tilde{Q} > 0$). Эта запись закона Джоуля-Ленца в *интегральной* форме.

Если у рассматриваемого цилиндрического проводника площадь поперечного сечения равна S_{\perp} , длина l , а удельное сопротивление ρ , то сила тока $I = jS_{\perp}$, сопротивление $R = \rho \frac{l}{S_{\perp}}$, по-этому

$$\delta \tilde{Q} = I^2 R dt = j^2 S_{\perp}^2 \rho \frac{l}{S_{\perp}} dt = j^2 \rho S_{\perp} l dt$$

Т.к. объём проводника $V = lS_{\perp}$, то можно найти объёмную мощность тепловыделения

$$\tilde{q} = \frac{\delta \tilde{Q}}{V dt} = j^2 \rho$$

Это выражение *закона Джоуля-Ленца в дифференциальной форме*.

Замечание. С увеличением температуры, удельное сопротивление проводников возрастает, что обусловлено тепловыми колебаниями решётки.